

**Частное образовательное учреждение высшего образования  
«ИНСТИТУТ БИЗНЕСА И ИННОВАЦИОННЫХ ТЕХНОЛОГИЙ»**

Одобрено  
решением Ученого совета  
от «29» июля 2023г.  
протокол № 2



УТВЕРЖДАЮ  
Ректор Института бизнеса  
и инновационных технологий

А.И. Садыкова

\_\_\_\_ «29» \_\_\_\_\_ июля \_\_\_\_\_ 2023 г.

**Рабочая программа дисциплины  
«Экономика и финансы организации»**

**Направление подготовки:** 38.03.03 Управление персоналом  
**Профиль подготовки:** Кадровая работа  
**Квалификация выпускника:** Бакалавр  
**Форма обучения:** очно-заочная

Вологда 2023

## Содержание

1. АННОТАЦИЯ К ДИСЦИПЛИНЕ	3
2. ПЕРЕЧЕНЬ ПЛАНИРУЕМЫХ РЕЗУЛЬТАТОВ ОБУЧЕНИЯ, СООТНЕСЕННЫХ С ПЛАНИРУЕМЫМИ РЕЗУЛЬТАТАМИ ОСВОЕНИЯ ОБРАЗОВАТЕЛЬНОЙ ПРОГРАММЫ	4
3. ТЕМАТИЧЕСКИЙ ПЛАН	7
4. СОДЕРЖАНИЕ ДИСЦИПЛИНЫ	9
5. МЕТОДИЧЕСКИЕ УКАЗАНИЯ ДЛЯ ОБУЧАЮЩИХСЯ ПО ОСВОЕНИЮ ДИСЦИПЛИНЫ	12
6. МАТЕРИАЛЬНО-ТЕХНИЧЕСКОЕ И УЧЕБНО-МЕТОДИЧЕСКОЕ ОБЕСПЕЧЕНИЕ ДИСЦИПЛИНЫ	19
7. ОЦЕНОЧНЫЕ МАТЕРИАЛЫ ДЛЯ ПРОВЕДЕНИЯ ТЕКУЩЕГО КОНТРОЛЯ УСПЕВАЕМОСТИ И ПРОМЕЖУТОЧНОЙ АТТЕСТАЦИИ ОБУЧАЮЩИХСЯ ПО ДИСЦИПЛИНЕ	21

## 1. АННОТАЦИЯ К ДИСЦИПЛИНЕ

Рабочая программа дисциплины «Экономика и финансы организации» составлена в соответствии с требованиями ФГОС ВО по направлению подготовки 38.03.02 Менеджмент, утвержденным приказом Министерства науки и высшего образования Российской Федерации от 12.08.2020 N 970.

Изучение дисциплины «Экономика и финансы организации» ориентировано на получение обучающимися знаний о фирме как основном субъекте предпринимательской деятельности. Она посвящена рассмотрению основных условий обеспечения экономической устойчивости фирмы, ее организационной структуры и принципов управления, модели функционирования фирмы в рыночной среде, ресурсного обеспечения (основные и оборотные средства, трудовые ресурсы), системы показателей для оценки эффективности их использования, экономических затрат и результатов деятельности (издержки производства товаров и услуг, прибыль и рентабельность, эффективность хозяйственной деятельности).

Дисциплина формирует систему базовых представлений о содержании, специфике, принципах и инструментах функционирования экономики и финансов организации.

### **Место дисциплины в структуре образовательной программы**

Настоящая дисциплина включена в учебные планы по программам подготовки бакалавров по направлению 38.03.02 Менеджмент и входит в обязательную часть Блока 1.

Дисциплина изучается на 2 курсе в 4 семестре.

### **Цель и задачи дисциплины.**

*Целью* изучения дисциплины «Экономика и финансы организации» является формирование у обучающихся базовых знаний, теоретических основ и практических навыков в области экономики и финансов.

### **Задачи изучения дисциплины:**

- реализация требований, установленных государственным общеобразовательным стандартом высшего профессионального образования к подготовке специалистов по вопросам экономики и менеджмента;
- обеспечение студентов системой знаний об основах экономики и финансов организации;
- формирование навыков практического использования полученных знаний в практике организации экономической работы.

## 2. ПЕРЕЧЕНЬ ПЛАНИРУЕМЫХ РЕЗУЛЬТАТОВ ОБУЧЕНИЯ, СООТНЕСЕННЫХ С ПЛАНИРУЕМЫМИ РЕЗУЛЬТАТАМИ ОСВОЕНИЯ ОБРАЗОВАТЕЛЬНОЙ ПРОГРАММЫ

Процесс изучения дисциплины направлен на формирование следующих компетенций, предусмотренных образовательной программой.

Результаты освоения ООП (содержание компетенций)	Код компетенции	Код и наименование индикатора достижения компетенций	Перечень планируемых результатов обучения по дисциплине			Формы образовательной деятельности
			выпускник должен знать	выпускник должен уметь	выпускник должен иметь практический опыт	
Способен решать профессиональные задачи на основе знаний (на промежуточном уровне) экономической, организационной и управленческой теории	ОПК-1	ОПК-1.1. Решает задачи управления на стратегическом, тактическом и оперативном уровне на основе понимания сущности функций и методов менеджмента, экономической теории, экономики и финансов организации	экономику фирмы; методы оценки активов и источников финансирования организации; методы оценки эффективности их использования; функции финансов; экономический и финансовый механизм функционирования организаций; материальные, трудовые и финансовые ресурсы организаций	оценивать текущую финансово-экономическую ситуацию с целью выявления и формирования основных направлений развития деятельности организации; разрабатывать соответствующие проекты и обосновывать их целесообразность в рамках установленных профессиональных задач	участия в разработке программ развития организации, проведения расчётов по оценке эффективности финансово-хозяйственной деятельности организаций для принятия управленческих решений; применять на практике современные модели развития и управления организацией в соответствии с текущей и стратегической направленностью деятельности организации	<u>Контактная работа:</u> Лекции Практические занятия <u>Самостоятельная работа</u>
		ОПК-1.2. Решает профессиональные задачи в области управления персоналом на основе знаний организационной управленческой теории и экономики труда	трудовые и иные ресурсы организации; факторы общественного производства; экономический и финансовый механизм функционирования организаций;	формулировать задачи для определения путей решения экономических и социально - значимых целей организации в области управления персоналом; рассчитывать	выражать и обосновывать свою точку зрения и работать в команде; применять на практике современные модели развития и управления организацией в	



Результаты освоения ООП (содержание компетенций)	Код компетенции	Код и наименование индикатора достижения компетенций	Перечень планируемых результатов обучения по дисциплине			Формы образовательной деятельности
			выпускник должен знать	выпускник должен уметь	выпускник должен иметь практический опыт	
			финансовые результаты деятельности организации; показатели эффективности деятельности организации; содержание и существующие подходы к организации финансовой деятельности организаций.	показатели эффективности деятельности организации; разрабатывать и внедрять основной методический инструментарий организации финансовой деятельности организации.	соответствии с текущей и стратегической направленностью деятельности организации	
Способен выявлять и оценивать новые рыночные возможности, разрабатывать бизнес-планы создания и развития новых направлений деятельности и организаций	ОПК-4	ОПК-4.2. Применяет аналитический финансово-экономический инструментарий для выявления и оценки рыночных возможностей для развития новых направлений деятельности организации	показатели результативности и эффективности деятельности организации, выявления рыночных возможностей; механизм и инструментарий выработки и реализации организационно-управленческих решений на основе теоретических и методологических подходов к получению, структурированию и анализу необходимой информации	рассчитывать основные экономические показатели организации, в том числе показатели результативности и эффективности ее деятельности; интерпретировать полученные значения показателей и использовать при принятии управленческих решений; анализировать экономическую и финансовую информацию деятельности организации, используя современные методы и технологии оценки эффективности бизнеса	использования аналитических приемов и инструментария определения целесообразности принятия организационно-управленческих решений по экономическому и финансовому обеспечению деятельности организации, развитию направлений деятельности организаций.	Контактная работа: Лекции Практические занятия Самостоятельная работа



### 3. ТЕМАТИЧЕСКИЙ ПЛАН

Наименование тем	Контактная работа обучающихся с преподавателем (по видам учебных занятий)								Самостоятельная работа обучающихся	ТКУ/ балл Форма ПА	
	Лекции	Семинары	Практикум по решению задач	Ситуационный практикум	Мастер-класс	Лабораторный практикум	Тренинг	Дидактическая игра			Из них в форме практической подготовки
<i>Очно-заочная форма</i>											
<i>Тема 1. Экономические законы и категории как научная база формирования экономики организации</i>	1	1								12	Доклад-презентация/10
<i>Тема 2. Введение в экономику организации.</i>	1		1	2						12	Отчет по ситуационному практикуму/10
<i>Тема 3. Организационно-технологическая модель промышленного производства.</i>	1		1							12	Отчет по практикуму по решению задач/10
<i>Тема 4. Финансовые ресурсы организации, их содержание и источники.</i>	1		1							12	Отчет по практикуму по решению задач /10
<i>Тема 5. Внеоборотные активы организации.</i>	1		1							12	Отчет по практикуму по решению задач /10
<i>Тема 6. Оборотные активы организации</i>	1		1							12	Отчет по практикуму по решению задач /10
<i>Тема 7. Экономика труда.</i>	1		1							12	Отчет по практикуму по решению задач /10
<i>Тема 8. Затраты организации, себестоимость продукции.</i>	1		1							12	Отчет по практикуму по решению задач /10

<i>Тема 9. Ценообразование</i>	2		1							12	Отчет по практикуму по решению задач /10
<i>Тема 10. Доходы и финансовые результаты организации</i>	2		1							12	Отчет по практикуму по решению задач /10
<b>Всего:</b>	<b>12</b>	<b>1</b>	<b>9</b>	<b>2</b>						<b>120</b>	<b>100</b>
<b>Контроль, час</b>											<b>Зачет</b>
<b>Объем дисциплины (в академических часах)</b>	<b>144</b>										
<b>Объем дисциплины (в зачетных единицах)</b>	<b>4</b>										

## 4. СОДЕРЖАНИЕ ДИСЦИПЛИНЫ

### ***Тема 1. Экономические законы и категории как научная база формирования экономики организации***

Базовые экономические понятия. Потребности, ресурсы, выбор. Экономические потребности. Экономические блага. Экономические ресурсы. Экономический выбор. Альтернативные издержки.

Характеристика рыночной системы. Достоинства рыночной системы. Недостатки рыночной системы. Потребности и платежеспособный спрос. Определение спроса. Величина спроса. Цена как решающий фактор, определяющий величину спроса. Закон спроса и закон предложения. Равновесная цена и равновесный объем.

Общее понятие конкуренции. Системообразующая роль конкуренции в рыночной экономике. Модель совершенной конкуренции как рынка полной децентрализации. Условия рынка совершенной конкуренции. Общие черты несовершенной конкуренции. Условия монополистической конкуренции.

Распространенность олигополии. Олигополия как преобладающий тип рынка в России. Крупные размеры предприятия как основной фактор ограничения конкуренции в условиях олигополии

### ***Тема 2. Введение в экономику организации.***

Понятие экономики предприятия. Объект, предмет, цели дисциплины.

Организация как юридическое лицо. Цели и принципы функционирования коммерческих организаций. Классификация организаций, организационно-правовые формы.

Экономическая модель предприятия. Внутренняя и внешняя среда организации, инфраструктура. Сферы деятельности предприятия: Маркетинг. Снабжение. Кадровое обеспечение. Производство. Сбыт. Финансы.

Экономические ресурсы организации: свободные ресурсы, трудовые ресурсы, финансовые ресурсы: деньги, ценные бумаги; материально-вещественные ресурсы; нематериальные ресурсы.

### ***Тема 3. Организационно-технологическая модель промышленного производства.***

Организационная (общая) структура организации. Производственная структура организации. Рабочее место. Стационарное рабочее место. Подвижное рабочее место. Участок. Цех. Организация цехов: технологическом типе структуры цеха, предметный тип, смешанный (предметно-технологический) тип.

Основные цехи. Вспомогательные цехи: Инструментальный цех, ремонтный цех. Непроизводственная инфраструктура организации. Производственная инфраструктура организации.

Типы организации промышленного производства. Единичное производство. Серийное производство. Массовое производство. Производственный процесс. Технологический процесс. Трудовые процессы.

Принципы рациональной организации производственного процесса: специализация, пропорциональность, непрерывность, параллельность, прямоочность, техническая оснащенность, ритмичность, гибкость. Производственный цикл.

Производственная мощность предприятия. Факторы производственной мощности: количество и состав установленного оборудования, режим работы и производительность оборудования, номенклатура продукции.

Структура валовой, товарной и реализованной продукции. Специализация организаций.

#### ***Тема 4. Финансовые ресурсы организации, их содержание и источники***

Финансовые ресурсы организации. Финансовые отношения организации. Функции и принципы организации финансов организации: распределительная функция, контрольная функция, воспроизводственная функция. Принципы организации финансов организации: финансовая самостоятельность, самофинансирование, контроль, материальная ответственность, заинтересованность в результатах финансово-хозяйственной деятельности. Финансовый механизм организации. Финансовые ресурсы: деньги, ценные бумаги

Источники формирования финансовых ресурсов. Собственный капитал: уставный капитал, добавочный капитал, резервный капитал, нераспределенная прибыль. Заемный капитал. Кредит. Банковский кредит: инвестиционный кредит, кредитная линия, овердрафт.

#### ***Тема 5. Внеоборотные активы организации.***

Состав внеоборотных активов. Виды оценки основных средств. Амортизация основных средств. Внеоборотные активы: нематериальные активы; основные средства; незавершенное строительство; долгосрочные финансовые вложения.

Основные средства и основные фонды: понятие, состав и сравнение.

Виды оценки основных средств: первоначальная стоимость, восстановительная (текущая) стоимость, остаточная стоимость балансовая стоимость, амортизация основных средств, норма амортизации, период начисления амортизации, срок полезного использования, способы начисления амортизации. Показатели использования основных средств: коэффициент износа; коэффициент годности; коэффициент обновления; коэффициент выбытия, фондоотдача; фондоемкость; фондовооруженность. Воспроизводство основных средств: простое воспроизводство, расширенное воспроизводство, реконструкция, техническое перевооружение. Нематериальные активы: состав, виды оценки, способы начисления амортизации. Объекты интеллектуальной собственности, деловая репутация организации («гудвилл»).

### ***Тема 6. Оборотные активы организации.***

Оборотные (текущие) активы: запасы, дебиторская задолженность, денежные средства. Валовые оборотные активы. Чистые оборотные активы (чистый рабочий капитал). Собственные оборотные активы.

Определение потребности в оборотных активах организации.

Нормирование: метод прямого счета, норма оборотных активов, страховой запас, норматив оборотных активов. Норма оборотных средств по незавершенному производству. Нормы запаса по готовой продукции. Показатели эффективности использования оборотных активов. Длительность одного оборота. Скорость оборота оборотных активов. Абсолютное высвобождение (экономия) оборотных активов.

### ***Тема 7. Экономика труда***

Трудовые ресурсы. Рабочая сила. Кадры организации. Персонал организации, классификация. Процесс труда. Разделение труда. Кооперация труда.

Структура рабочего времени: подготовительно–заключительное время, основное время, вспомогательное время, оперативное время, время обслуживания рабочего места.

Способы привлечения персонала и определение потребности в нем. Нормирование труда. Норма времени. Норма выработки. Норма обслуживания. Норма численности. Производительность труда. Выработка. Трудоемкость. Факторы, влияющие на производительность труда.

Организация оплаты труда: формы и способы оплаты труда, мотивация труда.

### ***Тема 8. Затраты организации, себестоимость продукции***

Издержки производства: постоянные переменные.

Затраты и расходы организации: понятие и виды. Состав затрат по учетным группам и статьям. Прямые и косвенные затраты.

Понятие и виды себестоимости продукции (услуг). Порядок формирования себестоимости: цеховая (бригадная), производственная, полная (коммерческая).

Мероприятия по снижению себестоимости.

Налогообложение организаций. Виды налогов, налогооблагаемая база.

### ***Тема 9. Ценообразование.***

Понятия цены и стоимости товара, Цена, функции цены: измерительная, стимулирующая, распределительная, учётная, регулирующая. Система цен: свободные (рыночные) цены, регулируемые цены, оптовые цены, розничные цены, постоянная цена, сезонная цена, мировые цены, внутренние (трансфертные) цены. Ценообразование. Алгоритм ценообразования. Методы ценообразования, ценовая политика, ценовая дискриминация, ценовые скидки.

### ***Тема 10. Доходы и финансовые результаты организации***

Понятие и виды доходов предприятия, их классификация. Доходы предприятия, их классификация. Прибыль: экономическое содержание, функции, классификация. Виды прибыли и взаимосвязь между ними: валовая прибыль, прибыль от продаж, прибыль до налогообложения, чистая прибыль, операционная прибыль, маржинальная прибыль, экономическая прибыль. Факторы, влияющие на величину прибыли. Качество прибыли. Планирование, распределение и использование прибыли. Точка безубыточности. Эффективность деятельности предприятия и показатели ее характеризующие.

## **5. МЕТОДИЧЕСКИЕ УКАЗАНИЯ ДЛЯ ОБУЧАЮЩИХСЯ ПО ОСВОЕНИЮ ДИСЦИПЛИНЫ**

В процессе преподавания дисциплины используются такие виды учебной работы, как лекции, семинары, практикумы по решению задач, ситуационные практикумы, а также различные виды самостоятельной работы обучающихся по заданию преподавателя.

### ***Методические указания для обучающихся при работе над конспектом лекций во время проведения лекции***

Лекция – систематическое, последовательное, монологическое изложение преподавателем учебного материала, как правило, теоретического характера.

В процессе лекций рекомендуется вести конспект, что позволит впоследствии вспомнить изученный учебный материал, дополнить содержание при самостоятельной работе с литературой, подготовиться к экзамену.

Следует также обращать внимание на категории, формулировки, раскрывающие содержание тех или иных явлений и процессов, научные выводы и практические рекомендации, положительный опыт в ораторском искусстве. Желательно оставить в рабочих конспектах поля, на которых делать пометки из рекомендованной литературы, дополняющие материал прослушанной лекции, а также подчеркивающие особую важность тех или иных теоретических положений.

Любая лекция должна иметь логическое завершение, роль которого выполняет заключение. Выводы по лекции подытоживают размышления преподавателя по учебным вопросам. Формулируются они кратко и лаконично, их целесообразно записывать. В конце лекции, обучающиеся имеют возможность задать вопросы преподавателю по теме лекции.

### ***Методические указания для обучающихся при работе на семинаре***

Семинары реализуются в соответствии с рабочим учебным планом при последовательном изучении тем дисциплины.



В ходе подготовки к семинарам обучающемуся рекомендуется изучить основную литературу, ознакомиться с дополнительной литературой, новыми публикациями в периодических изданиях: журналах, газетах и т.д. При этом следует учесть рекомендации преподавателя и требования учебной программы. Рекомендуется также дорабатывать свой конспект лекции, делая в нем соответствующие записи из литературы, рекомендованной преподавателем и предусмотренной учебной программой. Следует подготовить тезисы для выступлений по всем учебным вопросам, выносимым на семинар. Готовясь к докладу или реферативному сообщению, обучающийся может обращаться за методической помощью к преподавателю. Заканчивать подготовку следует составлением плана (конспекта) по изучаемому материалу (вопросу). Это позволяет составить концентрированное, сжатое представление по изучаемым вопросам.

В ходе семинара обучающийся может выступать с заранее подготовленным докладом. Также он должен проявлять активность при обсуждении выступлений и докладов одногруппников.

Поскольку активность обучающегося на семинарских занятиях является предметом контроля его продвижения в освоении курса, подготовка к семинарским занятиям требует ответственного отношения. Не допускается выступление по первоисточнику – необходимо иметь подготовленный письменный доклад, оцениваемый преподавателем наряду с устным выступлением. Не допускается также и распределение вопросов к семинару среди обучающихся группы, в результате которого отдельный обучающийся является не готовым к конструктивному обсуждению «не своего» вопроса. Все вопросы к семинару должны быть письменно проработаны каждым обучающимся.

### ***Методические указания для обучающихся по выполнению практикумов по решению задач***

Практикум по решению задач – выполнение обучающимися набора практических задач предметной области с целью выработки навыков их решения.

Практикумы по решению задач выполняются в соответствии с рабочим учебным планом при последовательном изучении тем дисциплины.

Прежде чем приступать к решению задач, обучающемуся необходимо:

- ознакомиться с соответствующими разделами программы дисциплины по учебной литературе, рекомендованной программой курса;
- получить от преподавателя информацию о порядке проведения занятия, критериях оценки результатов работы;
- получить от преподавателя конкретное задание и информацию о сроках выполнения, о требованиях к оформлению и форме представления результатов.

При выполнении задания необходимо привести развёрнутые пояснения хода решения и проанализировать полученные результаты.

При необходимости обучающиеся имеют возможность задать вопросы преподавателю по трудностям, возникшим при решении задач.

### ***Методические указания для обучающихся по участию в проведении ситуационного практикума***

Ситуационный практикум (кейс) является одной из форм интерактивного практического занятия, целью которого является приобретение обучающимся умений командной работы навыков выработки решений в профессиональной области, развитие коммуникативных и творческих способностей в процессе выявления особенностей будущей профессиональной деятельности на основе анализа обучаемыми заданий, сформированных на основе практических ситуаций.

Прежде чем приступать к участию в ситуационном практикуме, обучающемуся необходимо:

- заранее, в процессе самостоятельной работы ознакомиться со сценарием практикума и необходимой литературой, рекомендованной программой курса;

- получить от преподавателя информацию о содержании кейса, информирует о форме предоставления результатов, сроках выполнения кейса и критериях оценки действий участников;

При выполнении задания необходимо:

- получить от преподавателя необходимые раздаточные материалы и принять участие в делении учебной группы на мини-группы и в выборах лидера мини-группы;

- участвовать в формировании отчета по выполнению кейса в своей мини-группе;

- участвовать в обсуждении отчетов мини-групп.

По итогам проведения ситуационного практикума, обучающиеся имеют возможность задать вопросы преподавателю

### ***Методические указания для обучающихся по подготовке доклада-презентации***

Для подготовки презентации необходимо собрать и обработать начальную информацию.

Последовательность подготовки презентации:

1. Четко сформулировать цель презентации: вы хотите свою аудиторию мотивировать, убедить, заразить какой-то идеей или просто формально отчитаться.

2. Определить каков будет формат презентации: живое выступление (тогда, сколько будет его продолжительность) или электронная рассылка (каков будет контекст презентации).

3. Отобрать всю содержательную часть для презентации и выстроить логическую цепочку представления.

4. Определить ключевые моменты в содержании текста и выделить их.

5. Определить виды визуализации (картинки) для отображения их на слайдах в соответствии с логикой, целью и спецификой материала.

6. Подобрать дизайн и форматировать слайды (количество картинок и текста, их расположение, цвет и размер).

7. Проверить визуальное восприятие презентации.

К видам визуализации относятся иллюстрации, образы, диаграммы, таблицы. Иллюстрация – представление реально существующего зрительного ряда.

Практические советы по подготовке презентации:

- готовьте отдельно: печатный текст, слайды (10-15), раздаточный материал;

- обязательная информация для презентации: тема, фамилия и инициалы выступающего;

- план сообщения;

- краткие выводы из всего сказанного;

- список использованных источников.

Доклад - сообщение по заданной теме, с целью внести знания из дополнительной литературы, систематизировать материал, проиллюстрировать примерами, развивать навыки самостоятельной работы с научной литературой, познавательный интерес к научному познанию.

Тема доклада должна быть согласованна с преподавателем и соответствовать теме учебного занятия. Материалы при его подготовке, должны соответствовать научно-методическим требованиям и быть указаны в докладе. Необходимо соблюдать регламент, оговоренный при получении задания. Иллюстрации должны быть достаточными, но не чрезмерными. Работа студента над докладом включает отработку умения самостоятельно обобщать материал и делать выводы в заключении, умения ориентироваться в материале и отвечать на дополнительные вопросы слушателей, отработку навыков ораторства, умения проводить диспут.

Докладчик должен знать и уметь:

- сообщать новую информацию;

- использовать технические средства; хорошо ориентироваться в теме всего семинарского занятия;

- дискутировать и быстро отвечать на заданные вопросы; четко выполнять установленный регламент (не более 10 минут);

- иметь представление о композиционной структуре доклада и др.

*Структура выступления.*

Вступление должно содержать:

- название, сообщение основной идеи;

- современную оценку предмета изложения, краткое перечисление рассматриваемых вопросов;

- живую интересную форму изложения;

- акцентирование внимания на важных моментах, оригинальность подхода.

Основная часть, в которой выступающий должен глубоко раскрыть суть затронутой темы, обычно строится по принципу отчета. Задача основной части – представить достаточно данных для того, чтобы слушатели заинтересовались темой и захотели ознакомиться с материалами. При этом логическая структура теоретического блока не должны даваться без наглядных пособий, аудиовизуальных и визуальных материалов. Заключение – ясное, четкое обобщение и краткие выводы, которых всегда ждут слушатели.

### ***Методические указания для обучающихся по организации самостоятельной работы***

Самостоятельная работа обучающихся направлена на самостоятельное изучение отдельных тем/вопросов учебной дисциплины.

Самостоятельная работа является обязательной для каждого обучающегося, ее объем по дисциплине определяется учебным планом.

При самостоятельной работе обучающиеся взаимодействуют с рекомендованными материалами при минимальном участии преподавателя.

#### ***Работа с литературой (конспектирование)***

Самостоятельная работа с учебниками, учебными пособиями, научной, справочной и популярной литературой, материалами периодических изданий и Интернета, статистическими данными является наиболее эффективным методом получения знаний, позволяет значительно активизировать процесс овладения информацией, способствует более глубокому усвоению изучаемого материала, формирует у обучающихся свое отношение к конкретной проблеме.

Изучая материал по учебной книге (учебнику, учебному пособию, монографии, и др.), следует переходить к следующему вопросу только после полного уяснения предыдущего, фиксируя выводы и вычисления (конспектируя), в том числе те, которые в учебнике опущены или на лекции даны для самостоятельного вывода.

Особое внимание обучающийся должен обратить на определение основных понятий курса. Надо подробно разбирать примеры, которые поясняют определения. Полезно составлять опорные конспекты.

Выводы, полученные в результате изучения учебной литературы, рекомендуется в конспекте выделять, чтобы при перечитывании материала они лучше запоминались.

При самостоятельном решении задач нужно обосновывать каждый этап решения, исходя из теоретических положений курса.

Вопросы, которые вызывают у обучающегося затруднение при подготовке, должны быть заранее сформулированы и озвучены во время занятий в аудитории для дополнительного разъяснения преподавателем.

### ***Навигация для обучающихся по самостоятельной работе в рамках изучения дисциплины***

Наименование темы	Вопросы, вынесенные на самостоятельное изучение	Формы самостоят. работы	Форма текущего контроля
<i>Тема 1. Экономические законы и категории как научная база формирования экономики организации</i>	Экономический кругооборот. Общее понятие об экономических агентах (рыночных и нерыночных). Определение эластичности. Формулы эластичности. Готребительский выбор и его особенности. Полезность благ и теория потребительского поведения	Работа с литературой, включая ЭБС, источниками в сети Internet Подготовка к докладу-презентации	Доклад-презентация
<i>Тема 2. Введение в экономику организации.</i>	Свободные ресурсы, трудовые ресурсы, финансовые ресурсы: деньги, ценные бумаги; материально-вещественные ресурсы; нематериальные ресурсы. Маркетинг. Снабжение. Кадровое обеспечение. Производство. Сбыт. Финансы.	Работа с литературой, включая ЭБС, источниками в сети Internet Подготовка к ситуационному практикуму, подготовка отчета по практикуму	Отчет по ситуационному практикуму
<i>Тема 3. Организационно-технологическая модель промышленного производства.</i>	Организация цехов: технологическом типе структуры цеха, предметный тип, смешанный (предметно-технологический) тип. Единичное производство. Серийное производство. Массовое производство. Специализация, пропорциональность, непрерывность, параллельность, прямоточность, техническая оснащенность, ритмичность, гибкость	Работа с литературой, включая ЭБС, Ресурсами информационно-коммуникационной сети «Интернет». Подготовка к практикуму по решению задач, подготовка отчета по практикуму	Отчет по практикуму по решению задач
<i>Тема 4. Финансовые ресурсы организации, их содержание и источники.</i>	Финансы коммерческих и некоммерческих организаций. Государственное регулирование финансов организации. Экономическая сущность и классификация капитала. Уставный капитал, добавочный капитал, резервный капитал, нераспределенная прибыль.	Работа с литературой, включая ЭБС, Ресурсами информационно-коммуникационной сети «Интернет». Подготовка к практикуму по решению задач, подготовка отчета по практикуму	Отчет по практикуму по решению задач
<i>Тема 5. Внеоборотные активы организации.</i>	Первоначальная стоимость, восстановительная (текущая) стоимость, остаточная стоимость балансовая стоимость. Коэффициент износа; коэффициент годности. Воспроизводство основных средств: простое	Работа с литературой, включая ЭБС, Ресурсами информационно-коммуникационной сети «Интернет». Подготовка к практикуму по	Отчет по практикуму по решению задач

Наименование темы	Вопросы, вынесенные на самостоятельное изучение	Формы самостоят. работы	Форма текущего контроля
	воспроизводство, расширенное воспроизводство, реконструкция, техническое перевооружение. Нематериальные активы: объекты интеллектуальной собственности, деловая репутация предприятия («гудвилл»).	решению задач, подготовка отчета по практикуму	
<i>Тема 6. Оборотные активы организации</i>	Валовые оборотные активы. Чистые оборотные активы (чистый рабочий капитал). Собственные оборотные активы. Метод прямого счета, норма оборотных активов, страховой запас, норматив оборотных активов. Абсолютное высвобождение (экономия) оборотных активов.	Работа с литературой, включая ЭБС, Ресурсами информационно-коммуникационной сети «Интернет». Подготовка к практикуму по решению задач, подготовка отчета по практикуму	Отчет по практикуму по решению задач
<i>Тема 7. Экономика труда.</i>	Подготовительно–заключительное время, основное время, вспомогательное время, оперативное время, время Обслуживания рабочего места. Норма времени. Норма выработки. Норма обслуживания. Норма численности. Формы заработной платы. Прямая сдельная оплата труда, косвенная сдельная оплата труда, сдельно–премиальная оплата, сдельно–прогрессивная оплата, аккордная оплата труда	Работа с литературой, включая ЭБС, Ресурсами информационно-коммуникационной сети «Интернет». Подготовка к практикуму по решению задач, подготовка отчета по практикуму	Отчет по практикуму по решению задач
<i>Тема 8. Затраты организации, себестоимость продукции.</i>	Затраты и расходы организации: понятие и виды. Состав затрат по учетным группа и статьям. Прямые и косвенные затраты. Порядок формирования себестоимости: цеховая (бригадная), производственная, полная (коммерческая). Мероприятия по снижению себестоимости. Налогообложение организаций. Виды налогов, налогооблагаемая база.	Работа с литературой, включая ЭБС, Ресурсами информационно-коммуникационной сети «Интернет». Подготовка к практикуму по решению задач, подготовка отчета по практикуму	Отчет по практикуму по решению задач
<i>Тема 9. Ценообразование.</i>	Цена, функции цены: измерительная, стимулирующая, распределительная, учётная,	Работа с литературой, включая ЭБС, Ресурсами информационно-	Подготовка к защите практикума по решению задач



Наименование темы	Вопросы, вынесенные на самостоятельное изучение	Формы самостоят. работы	Форма текущего контроля
	регулирующая. Система цен: свободные (рыночные) цены, регулируемые цены, оптовые цены, розничные цены, постоянная цена, сезонная цена, мировые цены, внутренние (трансфертные) цены. Ценообразование, ценовая политика, ценовая дискриминация, ценовые скидки.	коммуникационной сети «Интернет». Подготовка к практикуму по решению задач, подготовка отчета по практикуму	
<i>Тема 10. Доходы и финансовые результаты организации</i>	Доходы предприятия, их классификация. Прибыль: экономическое содержание, функции, классификация. Валовая прибыль, прибыль от продаж, прибыль до налогообложения, чистая прибыль, операционная прибыль, маржинальная прибыль, экономическая прибыль. Факторы, влияющие на величину прибыли. Качество прибыли. Планирование, распределение и использование прибыли. Эффективность деятельности предприятия и показатели ее характеризующие.	Работа с литературой, включая ЭБС, Ресурсами информационно-коммуникационной сети «Интернет». Подготовка к практикуму по решению задач, подготовка отчета по практикуму	Подготовка к защите практикума по решению задач

## 6. МАТЕРИАЛЬНО-ТЕХНИЧЕСКОЕ И УЧЕБНО-МЕТОДИЧЕСКОЕ ОБЕСПЕЧЕНИЕ ДИСЦИПЛИНЫ

### 6.1. Перечень основной и дополнительной литературы

1. Стыров, М. М. Финансовые ресурсы промышленных предприятий: теория, анализ, управление : методическое пособие / М. М. Стыров ; отв. ред. Ю. А. Гаджиев. – Москва ; Берлин : Директ-Медиа, 2015. – 165 с. : ил., схем., табл. – Режим доступа: по подписке. – URL: <https://biblioclub.ru/>

2. Фридман, А. М. Финансы организации (предприятия) : учебник / А. М. Фридман. – 2-е изд. – Москва : Дашков и К°, 2016. – 488 с. : ил. – Режим доступа: по подписке. – URL: <https://biblioclub.ru/>

3. Шатаева, О. В. Экономика организации (предприятия) : учебное пособие : [16+] / О. В. Шатаева, Е. Н. Акимова, М. В. Николаев. – 2-е изд., испр. и доп. – Москва ; Берлин : Директ-Медиа, 2021. – 152 с. : табл. – Режим доступа: по подписке. – URL: <https://biblioclub.ru/>

## 6.2. Перечень ресурсов информационно-коммуникационной сети «Интернет»

№	Наименование портала (издания, курса, документа)	Ссылка
1.	Вопросы экономики.	<a href="http://www.vopreco.ru/">http://www.vopreco.ru/</a>
2.	Экономика России XXI век.	<a href="http://www.ruseconomy.ru/">http://www.ruseconomy.ru/</a>
3.	Экономика и управление на предприятии: научно-образовательный портал.	<a href="http://www.eup.ru/">http://www.eup.ru/</a>
4.	Экономика современного предприятия: информационный экономический портал.	<a href="http://www.esp-izdat.ru/">http://www.esp-izdat.ru/</a>
5.	Экономика предприятия.	<a href="http://www.ecanomika.ru/">http://www.ecanomika.ru/</a>
6.	Экономический анализ: теория и практика.	<a href="http://www.fin-izdat.ru/journal/analiz">http://www.fin-izdat.ru/journal/analiz</a>

## 6.3. Описание материально-технической базы

<p><i>Специализированная многофункциональная учебная аудитория № 2 для проведения учебных занятий лекционного типа, групповых и индивидуальных консультаций, текущего контроля и промежуточной/ итоговой аттестации (с возможностью обучения лиц с ОВЗ), в том числе для организации практической подготовки обучающихся, с перечнем основного оборудования:</i></p> <p>Письменные столы обучающихся;          Стулья обучающихся;          Столы для обучающихся с ограниченными возможностями здоровья;          Стулья для обучающихся с ограниченными возможностями здоровья;          Письменный стол педагогического работника;          Стул педагогического работника;          Кафедра;          Магнитно-маркерная доска;          Мультимедийный проектор;          Экран;          Ноутбук с возможностью подключения к сети «Интернет» и обеспечением доступа к электронной информационно-образовательной среде соискателя лицензии</p>	<p>160019,          Вологодская область, город Вологда, ул. Добролюбова, д. 68а. БТИ: 1 этаж, помещение № 2 (25,2 кв.м.)</p>	<p>Общество с ограниченной ответственностью «Балтэстейт»</p>	<p>Аренда Договора аренды нежилого помещения от 1 августа 2024 года, срок действия с 1 августа 2024 года по 30 июня 2025 года  <a href="#">(Ссылка на файл договора)</a></p>
<p><i>Специализированная многофункциональная учебная</i></p>	<p>160019,          Вологодская</p>	<p>Общество с ограниченной</p>	<p>Аренда Договора</p>



<p><b>аудитория № 4 для проведения учебных занятий лекционного типа, групповых и индивидуальных консультаций, текущего контроля и промежуточной/ итоговой аттестации (с возможностью обучения лиц с ОВЗ), в том числе для организации практической подготовки обучающихся, с перечнем основного оборудования:</b></p> <p>Письменные столы обучающихся;          Стулья обучающихся;          Столы для обучающихся с ограниченными возможностями здоровья;          Стулья для обучающихся с ограниченными возможностями здоровья;          Письменный стол педагогического работника;          Стул педагогического работника;          Кафедра;          Магнитно-маркерная доска;          Мультимедийный проектор;          Экран;          Ноутбук с возможностью подключения к сети «Интернет» и обеспечением доступа к электронной информационно-образовательной среде соискателя лицензии</p>	<p>область, город Вологда, ул. Добролюбова, д. 68а. БТИ: 1 этаж, помещение № 4 (21,6 кв.м.)</p>	<p>ответственностью «Балтэстейт»</p>	<p><i>аренды нежилого помещения от 1 августа 2024 года, срок действия с 1 августа 2024 года по 30 июня 2025 года</i>  <a href="#">(Ссылка на файл договора)</a></p>
<p><b>Специализированная многофункциональная учебная аудитория № 5 для проведения учебных занятий лекционного типа, групповых и индивидуальных консультаций, текущего контроля и промежуточной/ итоговой аттестации (с возможностью обучения лиц с ОВЗ), в том числе для организации практической подготовки обучающихся, с перечнем основного оборудования:</b></p> <p>Письменные столы обучающихся;          Стулья обучающихся;          Столы для обучающихся с ограниченными возможностями здоровья;          Стулья для обучающихся с ограниченными возможностями здоровья;          Письменный стол</p>	<p>160019, Вологодская область, город Вологда, ул. Добролюбова, д. 68а. БТИ: 1 этаж, помещение № 5 (19,6 кв.м)</p>	<p>Общество с ограниченной ответственностью «Балтэстейт»</p>	<p>Аренда          Договор аренды нежилого помещения от 1 августа 2024 года, срок действия с 1 августа 2024 года по 30 июня 2025 года  <a href="#">(Ссылка на файл договора)</a></p>

<p>педагогического работника;          Стул педагогического работника;          Кафедра;          Магнитно-маркерная доска;          Мультимедийный проектор;          Экран;          Ноутбук с возможностью подключения к сети «Интернет» и обеспечением доступа к электронной информационно-образовательной среде соискателя лицензии</p>			
<p><b>Специализированная многофункциональная учебная аудитория № 6 для проведения учебных занятий семинарского типа, групповых и индивидуальных консультаций, текущего контроля и промежуточной/ итоговой аттестации (с возможностью обучения лиц с ОВЗ), в том числе для организации практической подготовки обучающихся, с перечнем основного оборудования:</b></p> <p>Компьютерные столы обучающихся;          Стулья обучающихся;          Компьютерные столы для обучающихся с ограниченными возможностями здоровья;          Стулья для обучающихся с ограниченными возможностями здоровья;          Письменный стол педагогического работника;          Стул педагогического работника;          Стеллаж для учебно-методических материалов, в том числе учебно-наглядных пособий;          Многофункциональное устройство (принтер, сканер, ксерокс);          Интерактивная доска;          Мультимедийный проектор;          Ноутбуки с возможностью подключения к сети «Интернет» и обеспечением доступа к электронной информационно-образовательной среде соискателя лицензии</p>	<p>160019,          Вологодская область, город Вологда, ул. Добролюбова, д. 68а. БТИ: 1 этаж, помещение № 6 (18 кв.м.)</p>	<p>Общество с ограниченной ответственностью «Балтэстейт»</p>	<p>Аренда Договора аренды нежилого помещения от 1 августа 2024 года, срок действия с 1 августа 2024 года по 30 июня 2025 года  <a href="#">(Ссылка на файл договора)</a></p>
<p><b>Специализированная многофункциональная учебная</b></p>	<p>160019,          Вологодская</p>	<p>Общество с ограниченной</p>	<p>Аренда Договора</p>

<p><i>аудитория № 7 для проведения учебных занятий семинарского типа, групповых и индивидуальных консультаций, текущего контроля и промежуточной/ итоговой аттестации (с возможностью обучения лиц с ОВЗ), в том числе для организации практической подготовки обучающихся, с перечнем основного оборудования:</i></p> <p>Компьютерные столы обучающихся;</p> <p>Стулья обучающихся;</p> <p>Компьютерные столы для обучающихся с ограниченными возможностями здоровья;</p> <p>Стулья для обучающихся с ограниченными возможностями здоровья;</p> <p>Письменный стол педагогического работника;</p> <p>Стул педагогического работника;</p> <p>Стеллаж для учебно-методических материалов, в том числе учебно-наглядных пособий;</p> <p>Многофункциональное устройство (принтер, сканер, ксерокс);</p> <p>Интерактивная доска;</p> <p>Мультимедийный проектор;</p> <p>Ноутбуки с возможностью подключения к сети «Интернет» и обеспечением доступа к электронной информационно-образовательной среде соискателя лицензии</p>	<p>область, город Вологда, ул. Добролюбова, д. 68а. БТИ: 1 этаж, помещение № 7 (18,5 кв.м.)</p>	<p>ответственностью «Балтэстейт»</p>	<p><i>аренды нежилого помещения от 1 августа 2024 года, срок действия с 1 августа 2024 года по 30 июня 2025 года</i></p> <p><a href="#">(Ссылка на файл договора)</a></p>
<p><i>Специализированная многофункциональная учебная аудитория № 13 для проведения учебных занятий семинарского типа, групповых и индивидуальных консультаций, текущего контроля и промежуточной/ итоговой аттестации (с возможностью обучения лиц с ОВЗ), в том числе для организации практической подготовки обучающихся, с перечнем основного оборудования:</i></p> <p>Компьютерные столы обучающихся;</p> <p>Стулья обучающихся;</p> <p>Компьютерные столы для</p>	<p>160019, Вологодская область, город Вологда, ул. Добролюбова, д. 68а. БТИ: 1 этаж, помещение № 13 (19,7 кв.м.)</p>	<p>Общество с ограниченной ответственностью «Балтэстейт»</p>	<p>Аренда Договор аренды нежилого помещения от 1 августа 2024 года, срок действия с 1 августа 2024 года по 30 июня 2025 года</p> <p><a href="#">(Ссылка на файл договора)</a></p>



<p>обучающихся с ограниченными возможностями здоровья;</p> <p>Стулья для обучающихся с ограниченными возможностями здоровья;</p> <p>Письменный стол педагогического работника;</p> <p>Стул педагогического работника;</p> <p>Стеллаж для учебно-методических материалов, в том числе учебно-наглядных пособий;</p> <p>Многофункциональное устройство (принтер, сканер, ксерокс);</p> <p>Интерактивная доска;</p> <p>Мультимедийный проектор;</p> <p>Ноутбуки с возможностью подключения к сети «Интернет» и обеспечением доступа к электронной информационно-образовательной среде соискателя лицензии</p>			
<p><b><i>Помещение № 1 для самостоятельной работы обучающихся (с возможностью обучения лиц с ОВЗ) с перечнем основного оборудования:</i></b></p> <p>Письменный стол обучающегося;</p> <p>Стул обучающегося;</p> <p>Письменный стол обучающегося с ограниченными возможностями здоровья;</p> <p>Стул обучающегося с ограниченными возможностями здоровья;</p> <p>Ноутбуки с возможностью подключения к сети «Интернет» и обеспечением доступа к электронной информационно-образовательной среде соискателя лицензии;</p> <p>Моноблок (в том числе, клавиатуры, мыши, наушники) с возможностью подключения к сети «Интернет» и обеспечением доступа к электронной информационно-образовательной среде соискателя лицензии</p>	<p>160019, Вологодская область, город Вологда, ул. Добролюбова, д. 68а. БТИ: 1 этаж, помещение № 1 (12,2 кв.м.)</p>	<p>Общество с ограниченной ответственностью «Балтэстейт»</p>	<p>Аренда Договор аренды нежилого помещения от 1 августа 2024 года, срок действия с 1 августа 2024 года по 30 июня 2025 года (<a href="#">Ссылка на файл договора</a>)</p>
<p><b><i>Помещение № 3 для самостоятельной работы обучающихся (с возможностью обучения лиц с ОВЗ) с перечнем</i></b></p>	<p>160019, Вологодская область, город Вологда, ул.</p>	<p>Общество с ограниченной ответственностью «Балтэстейт»</p>	<p>Аренда Договор аренды нежилого</p>

<p><b>основного оборудования:</b>  Письменный стол обучающегося;  Стул обучающегося;  Письменный стол обучающегося с ограниченными возможностями здоровья;  Стул обучающегося с ограниченными возможностями здоровья;  Стеллаж для учебно-методических материалов;  Многофункциональное устройство (принтер, сканер, ксерокс);  Моноблоки (в том числе, клавиатуры, мыши, наушники) с возможностью подключения к сети «Интернет» и обеспечением доступа к электронной информационно-образовательной среде соискателя лицензии</p>	<p>Добролюбова, д. 68а. БТИ: 1 этаж, помещение № 3 (16,2 кв.м.)</p>		<p>помещения от 1 августа 2024 года, срок действия с 1 августа 2024 года по 30 июня 2025 года  <a href="#">(Ссылка на файл договора)</a></p>
<p><b>Помещение № 12 для самостоятельной работы обучающихся (с возможностью обучения лиц с ОВЗ) с перечнем основного оборудования:</b>  Письменные столы;  Стулья;  Письменный стол обучающегося с ограниченными возможностями здоровья;  Стул обучающегося с ограниченными возможностями здоровья;  Стеллаж для учебно-методических материалов;  Многофункциональное устройство (принтер, сканер, ксерокс);  Ноутбуки с возможностью подключения к сети «Интернет» и обеспечением доступа к электронной информационно-образовательной среде соискателя лицензии;  Моноблок (в том числе, клавиатуры, мыши, наушники) с возможностью подключения к сети «Интернет» и обеспечением доступа к электронной информационно-образовательной среде соискателя лицензии</p>	<p>160019, Вологодская область, город Вологда, ул. Добролюбова, д. 68а. БТИ: 1 этаж, помещение № 12 (18,1 кв.м.)</p>	<p>Общество с ограниченной ответственностью «Балтэстейт»</p>	<p>Аренда Договора аренды нежилого помещения от 1 августа 2024 года, срок действия с 1 августа 2024 года по 30 июня 2025 года  <a href="#">(Ссылка на файл договора)</a></p>

Учебная аудитория для проведения учебных занятий (лекционные/практические занятия, консультации, промежуточная аттестация)

Основное оборудование:

Учебная мебель для преподавателя и обучающихся (столы, стулья), доска настенная, шкафы и тумбы для хранения учебных пособий, стендов, раздаточных материалов

Технические средства обучения:

Мультимедийное оборудование (проектор, экран), наглядные материалы – схемы, плакаты

Помещение для самостоятельной работы обучающихся

оснащено компьютерной техникой с возможностью подключения к информационно-телекоммуникационной сети "Интернет" и обеспечением доступа в электронную информационно-образовательную среду образовательной Института

**6.4. Перечень информационных технологий, используемых при осуществлении образовательного процесса по дисциплине, в том числе комплект лицензионного программного обеспечения, электронно-библиотечные системы, современные профессиональные базы данных и информационные справочные системы**

Обучающиеся обеспечены доступом к электронной информационно-образовательной среде института из любой точки, в которой имеется доступ к сети «Интернет», как на территории организации, так и вне ее.

*лицензионное программное обеспечение:*

- Программное обеспечение Microsoft Office
- Программное обеспечение Microsoft Office
- Комплексная Система Антивирусной Защиты Kaspersky Total Security для бизнеса Russian Edition

*лицензионное программное обеспечение отечественного производства:*

- Антивирусная программа Dr. Web;

*свободно-распространяемое программное обеспечение:*

- 7-ZIP – архиватор <https://7-zip.org.ua/ru/>
- Inkscape – векторный графический редактор <https://inkscape.org/ru/o-programme/>

- Gimp – растровый графический редактор <http://www.progimp.ru/>

*электронно-библиотечная система:*

- Электронная библиотечная система (ЭБС) «Университетская библиотека ONLINE» <http://biblioclub.ru/>.

- Образовательная платформа «Юрайт». Для вузов и ссузов. Электронная библиотечная система (ЭБС) <https://urait.ru/>

*современные профессиональные баз данных:*



•Официальный интернет-портал базы данных правовой информации <http://pravo.gov.ru>.

•Портал Единое окно доступа к образовательным ресурсам <http://window.edu.ru/>

**информационные справочные системы:**

•Портал Федеральных государственных образовательных стандартов высшего образования <http://fgosvo.ru>.

•Компьютерная справочная правовая система «КонсультантПлюс» (<http://www.consultant.ru/>).

## 7. ОЦЕНОЧНЫЕ МАТЕРИАЛЫ ДЛЯ ПРОВЕДЕНИЯ ТЕКУЩЕГО КОНТРОЛЯ УСПЕВАЕМОСТИ И ПРОМЕЖУТОЧНОЙ АТТЕСТАЦИИ ОБУЧАЮЩИХСЯ ПО ДИСЦИПЛИНЕ

### 7.1. Описание показателей и критериев оценивания компетенций на различных этапах их формирования, описание шкал оценивания

№ п/п	Форма учебного занятия, по которому проводится ТКУ	Шкала и критерии оценки, балл
1.	Практикум по решению задач	10-9 – работа выполнена в срок, самостоятельно, правильно поняты и использованы соответствующие формулы, правильно определены соответствующие спецификации, использована требуемая информация, правильно выполнены требуемые расчеты, сделаны необходимые выводы, хорошо аргументированы, даны исчерпывающие ответы на все поставленные вопросы; 8-5 – работа выполнена в срок, самостоятельно, правильно поняты и использованы соответствующие формулы, правильно определены соответствующие спецификации, использована требуемая информация, правильно выполнены требуемые расчеты, необходимые выводы сделаны частично, хорошо аргументированы, даны ответы на все поставленные вопросы; 4-1 – работа выполнена в срок, в основном самостоятельно, использованы соответствующие формулы; определены соответствующие спецификации, имеются ошибки в расчетах; выбраны совместимые комплектующие необходимые, выводы сделаны частично, слабо аргументированы, даны ответы не на все вопросы; 0 – практикум не выполнен.
2.	Ситуационный практикум	10-9 – работа выполнена в срок, самостоятельно, правильно поняты и использованы соответствующие формулы, правильно определены соответствующие спецификации, использована требуемая информация, правильно выполнены требуемые расчеты, сделаны необходимые выводы, хорошо аргументированы, даны исчерпывающие ответы на все поставленные вопросы; 8-5 – работа выполнена в срок, самостоятельно, правильно поняты и использованы соответствующие формулы, правильно определены соответствующие спецификации, использована требуемая информация, правильно

№ п/п	Форма учебного занятия, по которому проводится ТКУ	Шкала и критерии оценки, балл
		<p>выполнены требуемые расчеты, необходимые выводы сделаны частично, хорошо аргументированы, даны ответы на все поставленные вопросы;</p> <p>4-1 – работа выполнена в срок, в основном самостоятельно, использованы соответствующие формулы; определены соответствующие спецификации, имеются ошибки в расчетах; выбраны совместимые комплектующие необходимые, выводы сделаны частично, слабо аргументированы, даны ответы не на все вопросы;</p> <p>0 – практикум не выполнен.</p>
3.	Доклад-презентация	<p>10-8 – доклад производит выдающееся впечатление, сопровождается иллюстративным материалом; автор представил демонстрационный материал и прекрасно в нем ориентировался, автор отвечает на вопросы, показано владение специальным аппаратом, четкость выводов - полностью характеризуют работу</p> <p>7-5 – доклад четко выстроен, демонстрационный материал использовался в докладе, доклад хорошо оформлен, но есть неточности, не может ответить на большинство вопросов, выводы нечетки</p> <p>4-1 – доклад рассказывается, но не объясняется суть работы, представленный демонстрационный материал не использовался докладчиком или был оформлен плохо, неграмотно, не может четко ответить на вопросы доклад-презентация не выполнен</p>

***Типовые контрольные задания или иные материалы в рамках текущего контроля успеваемости***

**Типовые задания к практикумам по решению задач:**

**Задание 1.**

Проектная производительность станка 8000 шт. продукции, стоимость станка 80 тыс. руб. В первый год на станке произведено 2 000 шт., во второй год 1 000 шт., в третий год на 20 % больше чем во второй год, в четвертый год в 2 раза больше чем в третий. Применяя способ списания стоимости пропорционально объему выполненных работ определить и коэффициент износа станка в конце 4-го года.

**Задание 2.**

По данным, приведенным в таблице определить фондоотдачу, фондоемкость и фондовооруженность труда

Показатели	Числовые значения
Выручка, тыс. руб.	22 000
Среднегодовая стоимость ОФ, тыс. руб.	5 500
Среднесписочная численность ППП, чел.	1 10

**Задание 3.**



Норматив оборотных средств организации – 6500 тыс. руб., годовой план реализации продукции 32 500 тыс. руб. Определить коэффициент оборачиваемости оборотных средств и длительность одного оборота в днях.

#### Задание 4.

Организация производит безалкогольные напитки. Данные об объемах продаж и затратах приведены в табл.

Таблица Основные показатели деятельности организации, руб.

Показатели	Безалкогольные напитки	
	Байкал	Тархун
Объем продаж в месяц, бут	5000	4000
Цена реализации	15	12
Переменные затраты на единицу изделия, руб.	10	8
Постоянные затраты	15000	

Определить прибыль организации.

#### Задание 5.

Определить рентабельность продукции за три квартала на основе следующих данных (табл.) и сделать выводы:

Таблица. Исходные данные для расчета показателей рентабельности

Показатели	Ед. измерения	Квартал года		
		1	2	3
Количество выпущенных изделий	шт.	15 000	20 000	18 000
Цена одного изделия	руб.	80	80	80
Себестоимость одного изделия	руб.	60	62	58

#### Задание 6.

Определить материальные затраты на производство продукции имея следующие данные:

Элементы затрат	Сумма, в руб.
1.1 Сырье и основные материалы	110900
1.2 Вспомогательные материалы	7000
1.3 Топливо	8000
1.3 Энергия	6000
2. Расходы на оплату труда	27000
3. Страховые взносы – 30%	
4. Амортизационные отчисления	17000
5. Прочие затраты	10000

#### Задание 7.

Участник общества с ограниченной ответственностью решил выйти из общества и подал заявление об этом в апреле 2011 г. Уставной капитал общества на момент выхода участника составлял 80 тыс. руб., а номинальная

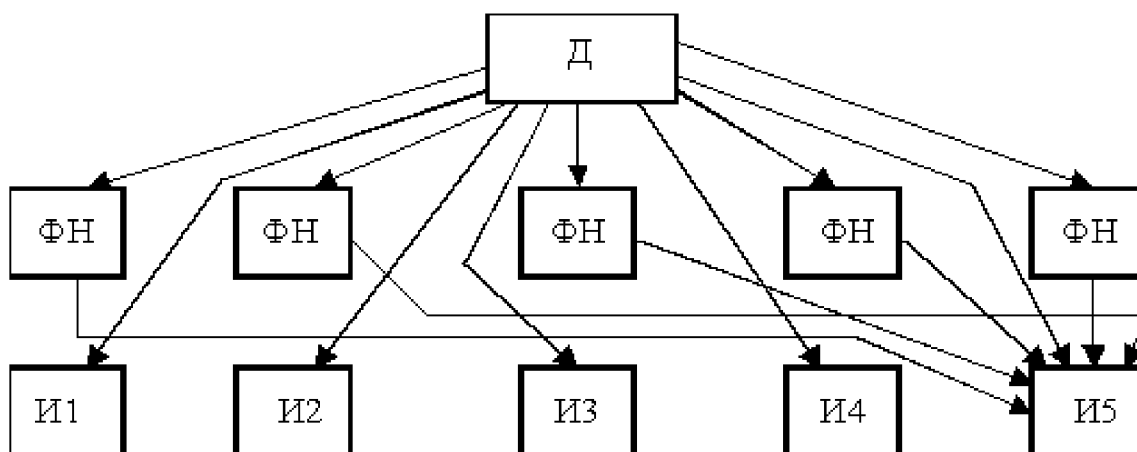
доля участника общества составляет 4 тыс. руб. Стоимость чистых активов общества составляет 12 млн.руб. Определить действительную стоимость доли выбывшего участника.

**Типовые задания к ситуационному практикуму:**

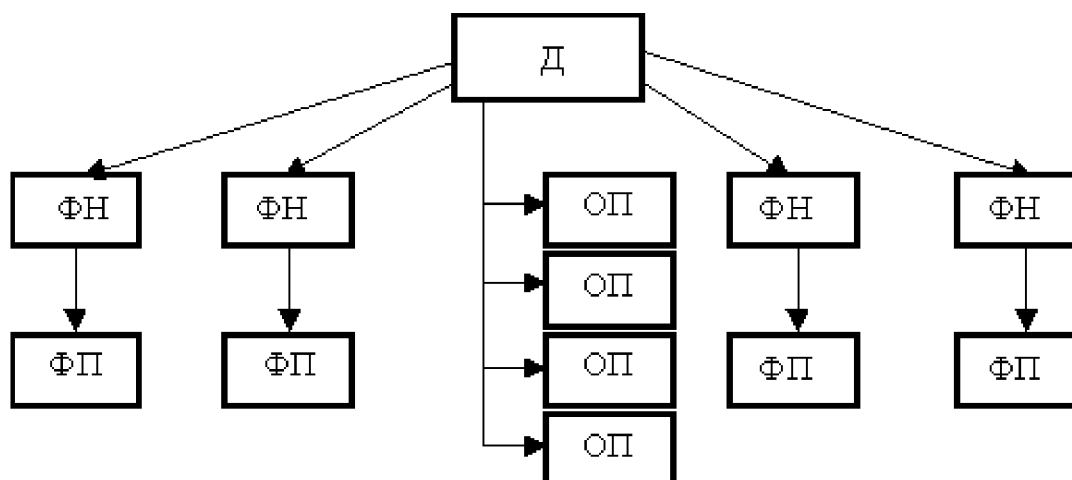
*Тема: «Введение в экономику предприятия».*

**Содержание практикума (план выполнения, перечень задач):**

Представьте, что Вы начинающий предприниматель, который хочет открыть свое собственное дело (предприятие) в той или иной отрасли экономики. Вам необходимо разработать организационную структуру управления предприятием, которая будет соответствовать требованиям, предъявляемым такими факторами деятельности предприятия, как его цель, стратегическая концепция, организационная модель и др. Выберите одну из представленных моделей структуры управления предприятием и распишите, исходя из потребностей Вашей компании и требований, предъявляемых к деятельности предприятия. Также приложите описание потребностей компании и требований, предъявляемых к ее деятельности.



*Рис. 1. Функциональная структура управления*



*Рис. 2. Линейно – функциональная структура управления*

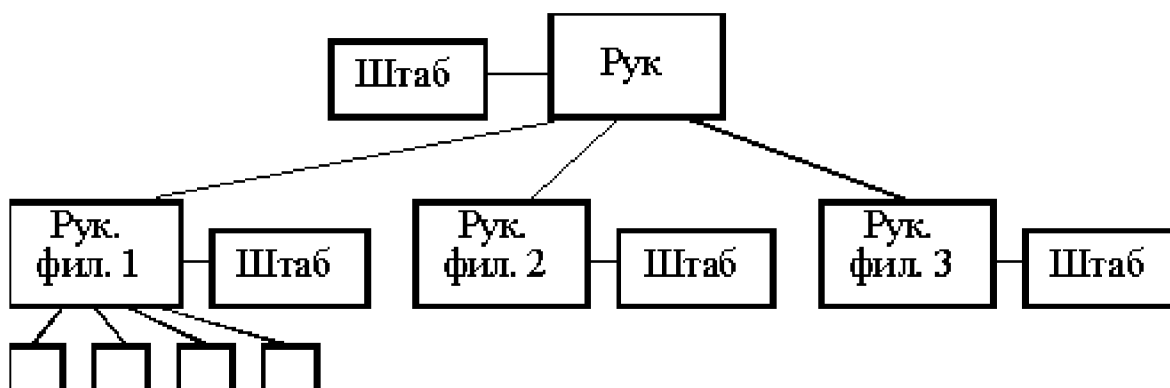
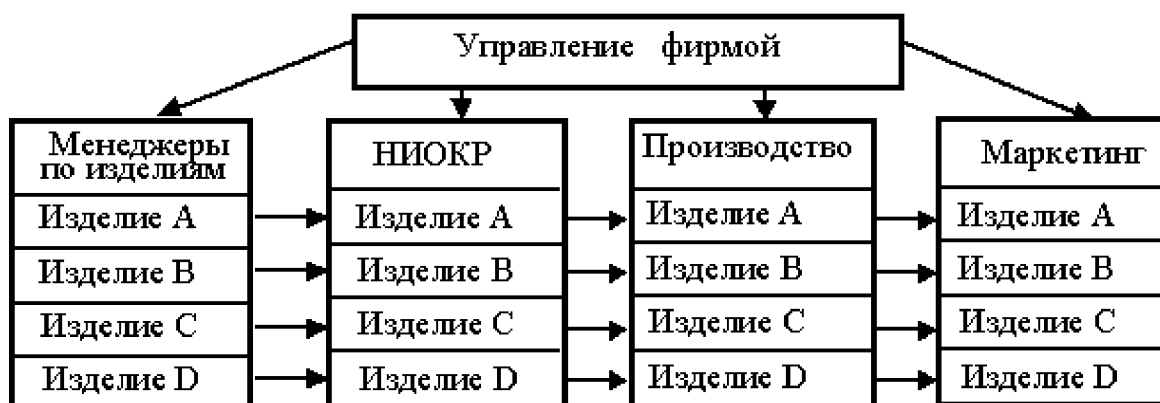


Рис. 3. Дивизиональная структура управления



### Примерные темы доклада с презентацией

1. Проблема экономического выбора и кривая производственных возможностей.
2. Кривая производственных возможностей и закон возрастающих альтернативных издержек.
3. Прикладное значение кривой производственных возможностей.
4. Типы экономических систем.
5. Собственность как экономический институт. Частная собственность и ее роль в рыночной экономике. Структура современной капиталистической собственности.
6. Рынок и условия его возникновения. Основные экономические агенты рыночного хозяйства и их экономические функции.
7. Рынок как способ координации экономической деятельности. Преимущества и провалы рынка. Экономическая роль государства.
8. Сущность и условия конкуренции. Основные рыночные структуры.
9. Спрос, величина и цена спроса, функция спроса. Объяснение закона спроса. Неценовые детерминанты спроса. Индивидуальный и рыночный спрос.
10. Предложение, величина и цена предложения, функция предложения. Детерминанты предложения. Индивидуальное и рыночное предложение.
11. Рыночное равновесие. Подходы к описанию рыночного равновесия:

равновесие по Вальрасу и равновесие по Маршаллу.

12. Единственность равновесия. Стабильность равновесия. Паутинообразная модель.

13. Государственное регулирование рынка товаров. Влияние налогов и дотаций на рыночное равновесие.

14. Взаимовыгодность рыночного обмена: излишек потребителя и излишек производителя.

15. Ценовая эластичность спроса и ее факторы. Дуговая эластичность спроса.

## 7.2. Описание оценочных средств для проведения промежуточной аттестации

Промежуточная аттестация по дисциплине проводится в форме зачета.

Процедура оценивания	Шкала и критерии оценки, балл
<p>Зачет представляет собой выполнение обучающимся заданий билета, включающего в себя.</p> <p>Задание №1 – теоретический вопрос на знание базовых понятий предметной области дисциплины, а также позволяющий оценить степень владения обучающегося принципами предметной области дисциплины, понимание их особенностей и взаимосвязи между ними;</p> <p>Задание №2 – задание на анализ ситуации из предметной области дисциплины и выявление способности обучающегося выбирать и применять соответствующие принципы и методы решения практических проблем, близких к профессиональной деятельности;</p> <p>Задания №3 – задания на проверку умений и навыков, полученных в результате освоения дисциплины</p>	<p>Выполнение обучающимся заданий билета оценивается по следующей балльной шкале:</p> <p>Задание 1: 0-30 баллов Задание 2: 0-30 баллов Задание 3: 0-40 баллов</p> <p><b>«Зачтено»</b></p> <p>– <b>90-100</b> – ответ правильный, логически выстроен, использована профессиональная терминология. Задания решены правильно. Обучающийся правильно интерпретирует полученный результат.</p> <p>– <b>70 -89</b> – ответ в целом правильный, логически выстроен, использована профессиональная терминология. Ход решения заданий правильный, ответ неверный. Обучающийся в целом правильно интерпретирует полученный результат.</p> <p>– <b>50 - 69</b> – ответ в основном правильный, логически выстроен, использована профессиональная терминология. Задание решено частично.</p> <p><b>«Не зачтено»</b></p> <p>– <b>менее 50</b> – ответы на теоретическую часть неправильные или неполные. Задания не решены.</p>

### *Типовые задания для проведения промежуточной аттестации обучающихся*

#### *Задания 1 типа*

1. Раскройте сущность «финансов организации» как экономической категории. Какие денежные отношения относятся к финансовым отношениям?

2. Охарактеризуйте экономические ресурсы организации, произведите их классификацию.

3. Дайте понятие основным фондам организации, их материально-вещественной и стоимостной формам.

4. Дайте понятие оборотным фондам организации, их материально-

вещественной и стоимостной формам.

5. Охарактеризуйте организационную и производственную структура промышленного производства.

6. Разъясните понятие финансовых ресурсов организации и источников их формирования.

7. Дайте определение категории «цена» и перечислите основные виды цен.

8. Раскройте сущность безналичных и наличных расчетов организации.

9. Охарактеризуйте трудовые ресурсы организации.

10. Раскройте сущность налогообложения организации, произведите классификацию налогов.

11. Финансы организации. Финансовые отношения организации.

12. Функции и принципы организации финансов организации: распределительная функция, контрольная функция, воспроизводственная функция.

13. Экономическая сущность и классификация капитала.

14. Собственный капитал: уставный капитал, добавочный капитал, резервный капитал, нераспределенная прибыль.

15. Заемный капитал. Кредит. Банковский кредит: инвестиционный кредит, кредитная линия, овердрафт.

16. Состав внеоборотных активов.

17. Виды оценки основных средств. Амортизация основных средств.

18. Внеоборотные активы: нематериальные активы; основные средства; незавершенное строительство; долгосрочные финансовые вложения. Воспроизводство основных средств: простое воспроизводство, расширенное воспроизводство, реконструкция, техническое перевооружение.

19. Нематериальные активы: объекты интеллектуальной собственности, деловая репутация предприятия («гудвилл»).

20. Норма оборотных средств по незавершенному производству. Нормы запаса по готовой продукции.

21. Показатели эффективности использования оборотных активов.

22. Охарактеризуйте длительность одного оборота. Скорость оборота оборотных активов.

23. Оборотные (текущие) активы: запасы, дебиторская задолженность, денежные средства.

24. Платежные документы: платежное поручение, платежное требование–поручение, инкассовое поручение, аккредитив, чек.

25. Вексельная форма расчетов. Взаимозачет. Товарообменные операции.

### ***Задания 2 типа.***

1. Охарактеризуйте особенности финансов различных организационно-правовых форм.

2. Разъясните принципы и способы финансирования деятельности

организации.

3. Охарактеризуйте системы оплаты труда в организации. Каковы плюсы и минус каждой из выделенных вами систем оплаты?

4. Раскройте понятие доходности. Какими показателями измеряется доходность организации?

5. Приведите цели и порядок составления производственной программы организации.

6. Существует ли взаимосвязь между рабочим временем и производительностью труда?

7. Какими показателями измеряется эффективность использования оборотных активов?

8. С помощью каких показателей можно оценить эффективность деятельности организации?

9. Какие факторы лежат в основе определения вида используемой организации амортизационной политики?

12. В чем сущность сдельной оплаты труда? Каковы преимущества и недостатки этой системы?

13. В какой взаимосвязи находятся операционный и финансовый циклы организации? Можно ли за счет сокращения операционного цикла сократить длительность финансового цикла и наоборот?

14. Влияет ли скорость оборачиваемости активов на величину прибыли организации?

15. Для какой цели организация определяет оптимальный остаток денежных активов и производственных запасов?

16. Согласны ли вы с утверждением, что применение нелинейного способа амортизации по сравнению с линейным, на 1-ом году срока полезного использования актива, не влияет на величину чистой прибыли? Обоснуйте ответ.

18. Согласны ли вы с утверждением, что более высокому удельному весу внеоборотных активов в составе имущества предприятия должен соответствовать больший удельный вес краткосрочных источников финансирования? Обоснуйте ответ.

19. Согласны ли вы с утверждением, что консервативная политика формирования оборотных активов ведет к увеличению прибыльности предприятия? Обоснуйте ответ.

20. Согласны ли вы с утверждением, что чистый денежный поток равен прибыли от операционной деятельности? Обоснуйте ответ.

21. Согласны ли вы с утверждением, что увеличение оттока денежных средств отрицательно повлияет на чистый денежный поток компании?

22. Пусть  $T_v$ ,  $T_p$ ,  $T_a$  - темпы роста объемов «выручки от реализации», «прибыли», «активов» соответственно. Постройте верное неравенство, характеризующее высокую эффективность деятельности организации и качество ее бизнеса.

23. Согласны ли вы с утверждением, что товарный кредит – самый

дешевый и доступный источник заемного капитала? Обоснуйте ответ.

24. Почему государство регулирует состав затрат, включаемых в себестоимость продукции? Может ли коммерческое предприятие превысить нормы командировочных расходов, определенные государством?

25. Как происходит воспроизводство основных фондов?

26. Как происходит порядок формирования себестоимости?

### **Задания 3 типа**

#### **Задание 1.**

Определите оптовую (отпускную) цену на товар, если себестоимость его выпуска – 600 руб. за единицу, приемлемая для производителя рентабельность – 20% к затратам, ставка акциза – 15%, ставка НДС – 18%.

#### **Задание 2.**

Здание сборочного цеха – 1200 млн р.; здание больницы – 298 млн р.; здание общежития – 98 млн р.; здание детского сада – 36 млн р.; внутрипроизводственные дороги – 150 млн р.; производственный инвентарь – 12 млн р.; рабочие машины и оборудование – 1260 млн р.; силовое оборудование – 186 млн р.; специальное оборудование – 112 млн р.; инструмент – 84 млн р. Определить остаточную стоимость основных средств; выделить величину производственных и непроизводственных основных фондов; рассчитать удельный вес активной и пассивной частей основных средств.

#### **Задание 3.**

Определите величину производственной мощности цеха ( $M$ ) и уровень ее использования, если известно, что: в цехе работает 40 станков; годовой выпуск продукции 115 500 изделий; режим работы двухсменный; продолжительность смены – 8 ч; число рабочих дней в году – 258; регламентированные простои оборудования – 4% режимного фонда времени; норма времени на обработку одного изделия – 1,2 ч.

#### **Задание 4.**

Смирнов И.С. получил годовой доход в сумме 278000 рублей. С января по май ему полагался стандартный вычет (400 руб). В августе Смирнов оплатил за свое обучение векселем на сумму 27000 рублей. Рассчитать НДФЛ Смирнова.

#### **Задание 5.**

Акционерное общество имеет уставный капитал на сумму 800 тыс. руб. и минимальный размер резервного фонда. По итогам хозяйственной деятельности чистые активы составили 750 тыс. руб., а чистая прибыль – 120 тыс. руб. Определить возможную сумму, направляемую на выплату дивидендов.

#### **Задание 6.**

Швейное предприятие реализует магазину партию из 40 изделий на сумму 22 000 руб., включая НДС на сумму 3667 руб. При этом израсходованные при пошиве ткани, отделочные материалы, фурнитура были

приобретены швейным предприятием у поставщиков на сумму 7000 руб., включая НДС – 1167 руб.

*Определите:*

- a. добавленную на швейном предприятии стоимость в расчете на единицу продукции в сумме;
- b. сумму НДС в рублях, которая должна быть перечислена в бюджет;
- c. НДС, перечисленный в бюджет, в процентах к добавленной стоимости.

### **Задание 7.**

Определите годовую сумму амортизационных отчислений и норму амортизации на основе следующих данных:

- стоимость оборудования в момент приобретения 25 тыс. руб.;
- срок службы 10 л.;
- затраты на модернизацию за амортизационный период, 3 тыс. руб.;
- остаточная стоимость оборудования, 1,5 тыс. руб.

По данным, приведенным в табл. 1, определите плановую и отчетную фондоотдачу, фондоемкость, фондовооруженность. Дайте оценку эффективности использования ОПФ.

Таблица 1.

Показатели	План	Отчет
Выпуск продукции, тыс. руб.	300	315
Среднегодовая стоимость ОПФ, тыс. руб.	120	125
Численность работающих, человек	100	90

### **Задание 8.**

Определите коэффициент сменности оборудования ( $K_{см}$ ), коэффициент загрузки оборудования ( $K_{загр}$ ), коэффициент использования сменного режима работы оборудования ( $K_{см.р}$ ) при следующих условиях: количество станков, установленных в цехе, – 430; предприятие работает в двухсменном режиме; в первую смену работает 415 станков, во вторую – 410; продолжительность смены – 8 ч.

### **Задание 9.**

На основании приведенных данных рассчитать коэффициенты износа, ввода, выбытия, годности основных фондов.

- a. Стоимость основных фондов на начало года, млн р. 75 321;
- b. Износ основных фондов, млн р. 28 329;
- c. Введено в действие основных фондов на конец года (всего) 1058;
- d. Выбыло основных фондов на конец года, млн р. 2334.